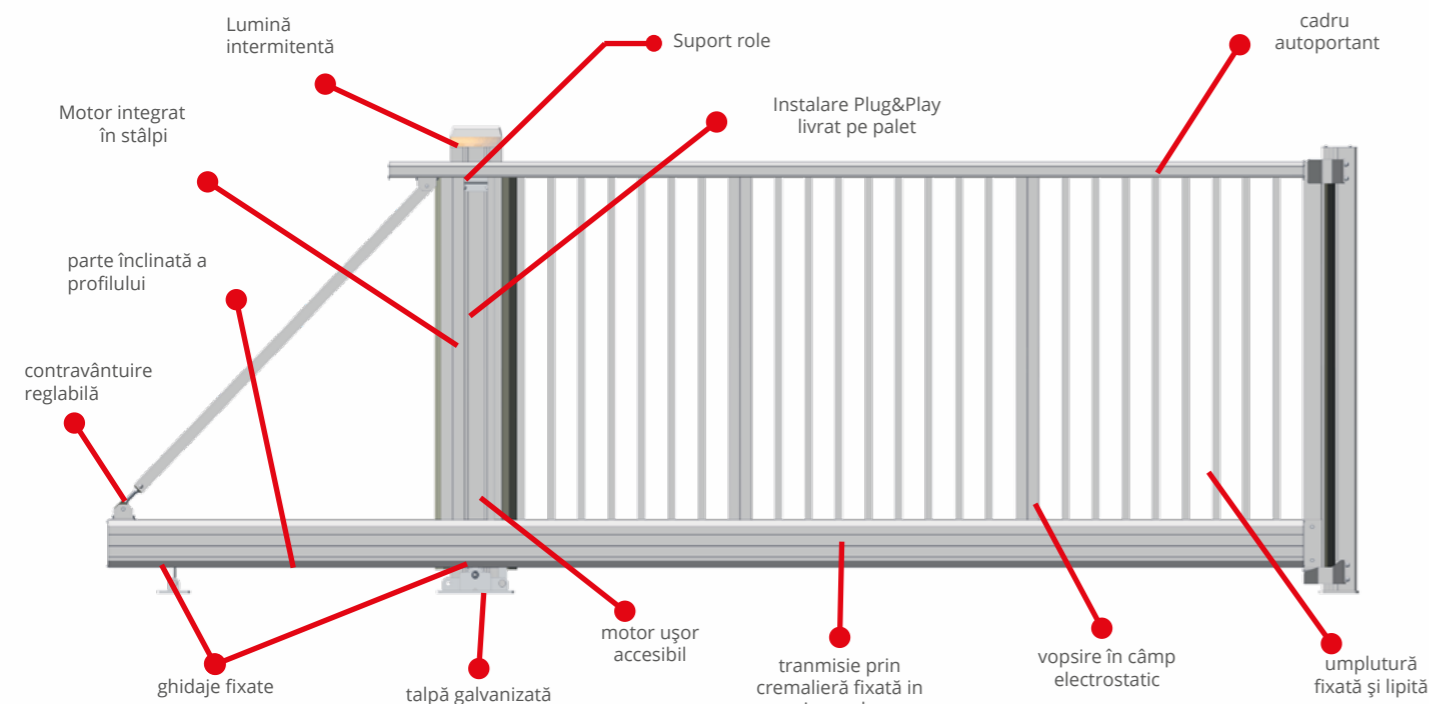


Inovație și stil

Poarta culisantă autoportantă HOLLER PRO ECO reunește măiestria, precizia și esteticul. Profilele de aluminiu speciale și materialele de înaltă calitate oferă garanția longevității produsului. Datorită diversității, creativității și aspectului inovativ, poarta culisantă HOLLER PRO ECO se armonizează vizual cu mediul înconjurător. Poarta culisantă HOLLER PRO ECO este produsă în una din cele mai moderne fabrici din Europa.

Construcție



Aluminiul- Robust și versatil

Cu o greutate de 2,7 g/cm³, aluminiul are doar o treime din greutatea oțelului. De aceea, rolele de rulare și cele de ghidaj, precum și motorul sunt supuse unor sarcini mult mai mici. Datorită structurii sale netede și curate, aluminiul permite o vopsire de înaltă calitate. Fiind reciclabil aproape 100%, aluminiul contribuie la protecția mediului.

- Ramă înșurubată sau parțial sudată din aluminiu(șină rulare și cadru vezi tabelul cu dimensiuni).
- Poarta ranforsată în cadru. Umluturile sunt segmentate.
- 100 mm de la cota de călcare: Înălțimea porți este dată inclusiv cu distanța de la cota de călcare.
- Distanța maximă între tije de 110 mm pentru siguranță sporită.
- Ghidaj interior cu role în centura superioară.
- Role interioare.
- Îmbinarea elementelor de rulare din față și spate (oțel).
- Cremalieră integrată în șina de rulare, astfel fiind protejată împotriva intemperiilor și a mizeriei.
- Stâlpi de susținere și ghidare cu talpă, dispuși simplu sau dublii.
- Max. 250 ori/zi.
- Estetic și tehnic se poate combina cu alte produse din gama noastră (poarta pietonala, panouri de gard, cutie poștală etc).

Tabel de dimensiuni

Poarta culisanta HOLLER PRO ECO este disponibilă în următoarele dimensiuni standard: 1.000, 1.250, 1.500, 1.800, 2.000, 2.250 și 2.500.

Dimensiune între stâlpi	Dimensiune poartă	Șină de rulare	Contravântuire	Ramă superioară	Stâlp de susținere	Stâlp de ghidaj
3.000	4.400	HST28 137 x 200 mm	HST30 100 x 60 mm	HST29 120 x 65 mm	Simplu	Simplu
4.000	5.600					
5.000	6.600					
6.000	8.100				Simplu	Simplu
7.000	9.100					
8.000	10.600					
9.000	11.600					
10.000	13.100					

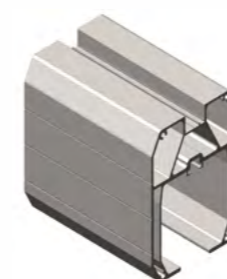
Cotele în mm

Modele

Poarta culisantă HOLLER PRO ECO este disponibilă în cinci modele diferite.



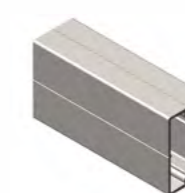
Șina de rulare



HST28
B x H 137 X 200



HST29
B x H 120 x 65



HST30
B x H 100 x 60

Cadru



Șină de rulare

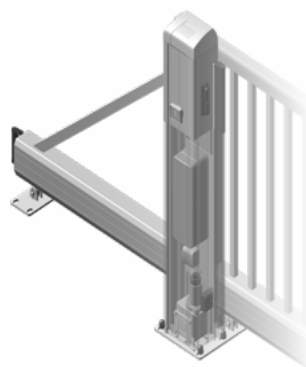


Contravântuire reglabilă



bandă contact de siguranță

Motor



Motorul HOLLER impresionează prin manopera sa de primă clasă, designul simplu și înaltă stabilitate. Stâlpul elegant de antrenare oferă spațiu pentru componentele de antrenare și control, oferă o protecție optimă împotriva influențelor meteorologice și a vandalismului. Lampa de semnalizare pe LED integrată asigură siguranță maximă în zona de trecere.

- Distanța dintre stâlpi: 3 m până la 10 m
- Greutatea porții: până la 750 kg.
- Ciclu de funcționare: 70% (100% pentru seria brushless)
- Viteză: până la 10,8 m/min (16 m/min. pentru seria brushless)

Siguranță

Descoperiți cea mai recentă inovație a noastră pentru performanță și fiabilitate maximă: noua serie Brushless este acum parte din programul standard. La cerere, oferim și toate motoarele în versiune Brushless. Cu aceste motoare remarcabile deschidem un nou capitol de performanță pentru tine. Bucurați-vă de o durată de viață semnificativ mai lungă, impresionant, Performanță și viteze în mod inerent mai mari. Fii mereu la curent și experimentează viitorul de tehnologie de acționare cu seria noastră Brushless!

Securitate

Cadrul din aluminiu înșurubat și banda zimțată, care este disponibilă la cerere, asigură siguranță și protecție. În cazul unei pene de curent, funcționarea este garantată de un acumulator de urgență integrat. Porțile acționate manual sunt dotate și cu încuietoare speciale pentru porți culisante. Toate produsele sunt fabricate conform celor mai recente specificații CE și cu standardul de produs pentru porți EN 13241-1. Sunt disponibile altele suplimentare pentru zonele deosebit de sensibile Sunt disponibile variante de echipament, cum ar fi HOLLER PRO Safety Plus, o bandă de contact fără contact care protejează împotriva obstacolelor detectează de vreme o coliziune.

Vopsire electrostatică și culori

Porțile culisante HOLLER PRO ECO sunt vopsite în câmp electrostatic cu vopsea de înaltă calitate în vopsitoria fabricii. Cu rezistență mare la intemperii, întreținere ușoară, suprafețe rezistente la zgârieturi, garantează frumusețe și calitate pentru mulți ani.



RAL 5010

RAL 6005

RAL 6009

RAL 7016

RAL 7030



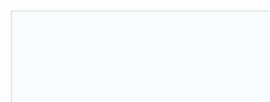
RAL 7040

RAL 7047

RAL 8001

RAL 9005

RAL 9006



RAL 9010

RAL 9016

Alte culori la cerere.
Culorile prezentate aici pot diferi de culorile suprafețelor



Abb. 1



Abb. 2

Accesorii electrice (example)



Telecomandă



Comutator cu cheie



Bucă de inducție



Modul- GSM



Programator



Încuietoare cu cod

Accesorii mecanice (example)



Bandă zimțată



Conexiune gard



Încuietoare
inclusiv placă de
blocare cu arc



Opritor poartă



Supliment de
înălțime



Tijă 30 x 30 mm

Abb. 3



Tijă 30 x 30 mm

Abb. 6



Tijă rotundă 30 x 30 mm

Abb. 7



Tijă 30 x 30 mm

Abb. 8



Tijă 30 x 30 mm

Abb. 4



Plasă sudată dublă ușoară Typ 656

Abb. 5



Tijă 30 x 30 mm

Abb. 9



Tijă rotundă continuă Ø= 25 mm

Abb. 10