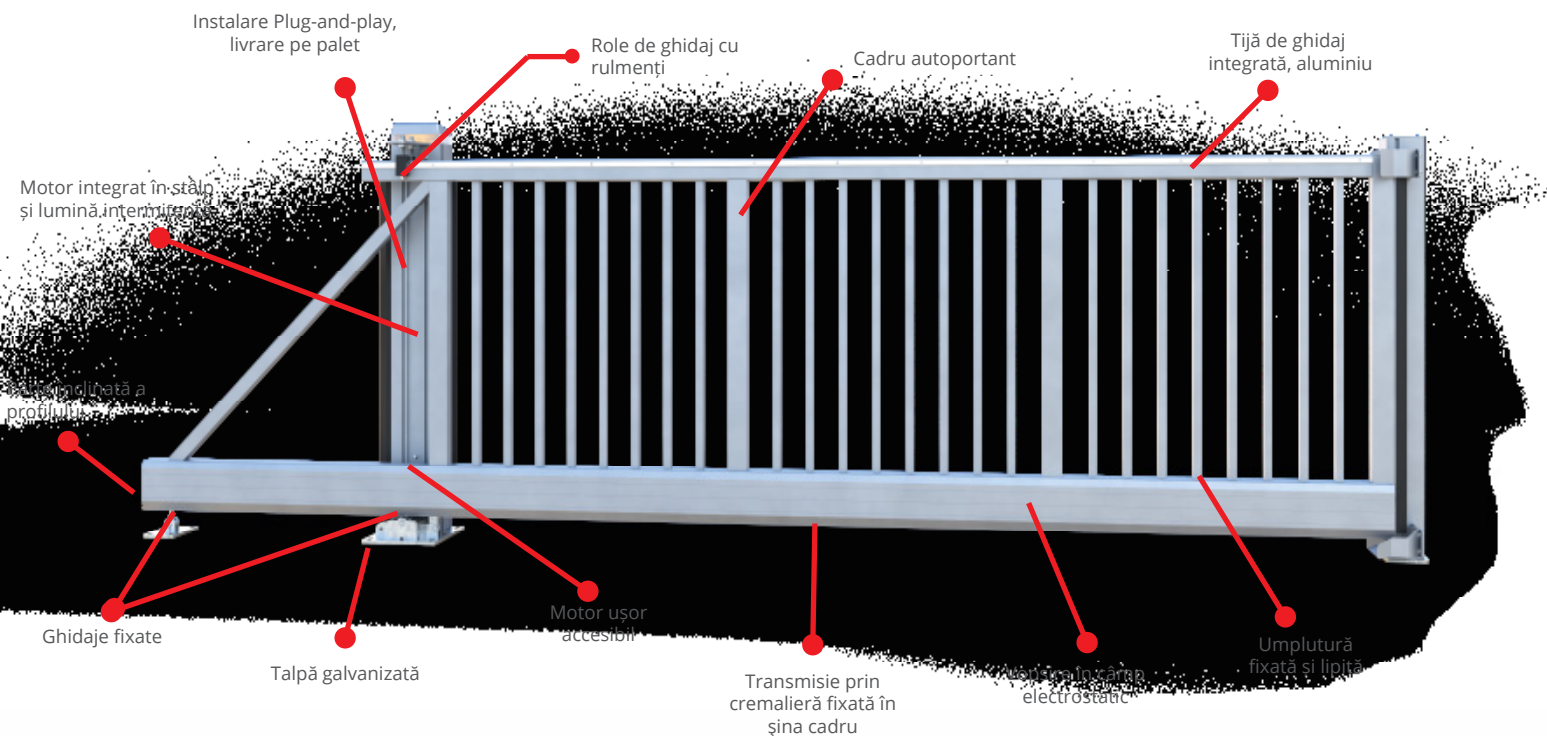


## Inovație și stil

Poarta culisantă autoportantă HOLLER PRO Clasic reunește măiestria, precizia și esteticul. Profilele de aluminiu dedicate și materialele de înaltă calitate oferă garanția longevității produsului. Datorită diversității, creativității și aspectului inovativ, poarta culisantă HOLLER PRO Clasic se armonizează vizual cu mediul înconjurător. Poarta culisantă HOLLER PRO Clasic este produsă în una din cele mai moderne fabrici din Europa.

## Construcție



## Aluminiul - Robust și versatil

Cu o greutate de 2,7 g/cm<sup>3</sup>, aluminiul are doar o treime din greutatea oțelului. De aceea, rolele de rulare și cele de ghidaj, precum și motorul sunt supuse unor sarcini mult mai mici. Datorită structurii sale netede și curate, aluminiul permite o vopsire de înaltă calitate. Fiind reciclabil aproape 100%, aluminiul contribuie la protecția mediului.

- Ramă sudată din aluminiu (șină rulare și cadru vezi tabelul cu dimensiuni).
- Poarta ranforsată în cadru. Umpluturile sunt segmentate.
- Profilul superior dotat cu bandă de aluminiu pentru ghidaj cu role.
- Îmbinarea elementelor de rulare din față și spate (oțel).
- Cremalieră integrată în șina de rulare, astfel fiind protejată împotriva intemperiilor și a mizeriei.
- Stâlpi de susținere și ghidare cu talpă, dispuși simplu sau dubli.
- Porțile având lungimea de peste 10 m sunt livrate în doua segmente, împreună cu toate materialele de îmbinare.
- Folosirea maximă 250 ori/zi la porțile până la 12 m.
- Estetic și tehnic se pot combina cu alte produse din gama noastră (poarta pietonală, panouri de gard, cutie poștală etc).

# Tabel de dimensiuni

Poarta culisantă HOLLER PRO Classic este disponibilă în următoarele dimensiuni standard: 1.000, 1.250, 1.500, 1.800, 2.000 și 2.250 mm. La cerere, se pot executa și alte dimensiuni.

Dimensiune între stâlpi	Dimensiune poartă	Șină de rulare	Cadru	Stâlp de susținere	Stâlp de ghidaj	Ranforsare diagonală
3.000	4.300	HST4	80 x 60	Simplu	Simplu	Nu
4.000	5.300					
5.000	6.500					
6.000	8.000					
7.000	9.000					
8.000	10.500	HST3	100 x 100	Simplu	Simplu	Nu
9.000	11.500					
10.000	13.300					
11.000	14.300	HST3/7	100 x 100	Dublu	Simplu	Nu
12.000	15.800					
13.000	16.800	HST3/7	100 x 100	4 buc.	Dublu	Da
14.000	18.500					
15.000	19.500					
16.000	21.000					
17.000	22.500					
18.000	23.500	2x HST3/7	200 x 100	4 buc.	Dublu	Da, Dublu
19.000	25.000					
20.000	26.000					
21.000	27.500					
22.000	28.500					
23.000	30.000					
24.000	31.000					
25.000	32.500					

Dimensiuni in mm

## Șină de rulare



**HST4**

B x H 117 x 200  
Rama  
80 x 60 mm



**HST3**

B x H 150 x 211  
Rama  
100 x 100 mm



**HST3/7**

B x H 150 x 350  
Rama  
100 x 100 mm



**2x HST3/7**

B x H 300 x 350  
Rama  
100 x 200 mm

## Modele

Porțile culisante HOLLER PRO Clasic sunt disponibile într-o mare varietate de opțiuni.



**Tijă pătrată**  
30 x 30 mm



**Tijă rotundă**  
Ø 25 mm



**Tijă rotundă continuă**  
Ø 25 mm



**Plasă sudată dublă**  
Ușoară  
Tip 656



**Plasă sudată dublă**  
Grea  
Tip 868



**Tablă perforată**  
Ø 10 mm  
Ø 20 mm



**Tablă perforată**  
□ 10 mm  
□ 20 mm



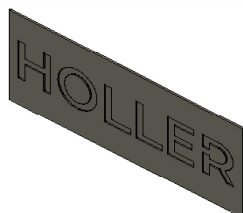
**Tablă netedă**  
2 mm

## Soluții personalizate

Forme rotunde sau rectangulare, materiale moderne și elegante: Porțile personalizate sunt o reală atracție vizuală. Echipa noastră de ingineri implementează tehnic toate cerințele clientului. Soluțiile de personalizare prin frezate, debitare cu laser, iluminat cu LED, sigle individualizate și multe altele, fac din fiecare poartă o creație unică.



Frezare, nevopsit



Frezare, vopsit

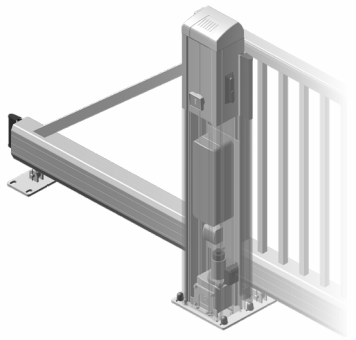


Debitare cu laser, deschisă



Debitare cu laser și tablă vopsită dispusă pe spate

## Motor



Sistemul de antrenare HOLLER impresionează prin manoperă de primă clasă, design simplu și înaltă stabilitate. Stâlpul elegant de susținere oferă spațiu pentru componentele de antrenare și control oferă o protecție optimă împotriva influențelor meteorologice și a vandalismului. Lampa de semnalizare cu LED integrată asigură siguranță maximă în zona de trecere.

- Distanța dintre stâlpi: 3 m până la 25 m.
- Greutatea porții: până la 3.000 kg.
- Ciclu de funcționare: 70% (100% pentru seria brushless)
- Viteză: până la 10,8 m/min (16 m/min. pentru seria brushless)

## Tehnologia Brushless:

Descoperiți cea mai recentă inovație a noastră pentru performanță și fiabilitate maximă: noua serie Brushless este acum parte din programul standard. La cerere, oferim și toate motoarele pentru porți până la 25 m în versiune Brushless. Cu aceste motoare remarcabile deschidem un nou capitol de performanță pentru tine. Bucurați-vă de o durată de viață semnificativ mai lungă, impresionant, erformanță și viteze în mod inerent mai mari. Fii mereu la curent și experimentează viitorul de tehnologie de acționare cu seria noastră Brushless!

## Securitate

Cadrul din aluminiu înșurubat și banda zimțată, care este disponibilă la cerere, asigură siguranță și protecție. În cazul unei pene de curent, funcționarea este garantată de un acumulator de urgență integrat. Porțile acționate manual sunt dotate și cu încuietoare speciale pentru porți culisante. Toate produsele sunt fabricate conform celor mai recente specificații CE și cu standardul de produs pentru porți EN 13241-1. Sunt disponibile altele suplimentare pentru zonele deosebit de sensibile Sunt disponibile variante de echipament, cum ar fi HOLLER PRO Safety Plus, o bandă de contact fără contact care protejează împotriva obstacolelor detectează devreme o coliziune.

## Vopsirea electrostatică și culori

Porțile HOLLER PRO Clasic sunt vopsite în câmp electrostatic cu vopsea de înaltă calitate în vopsitoria fabricii. Cu rezistență mare la intemperii, întreținere ușoară, suprafețe rezistente la zgârieturi, garantează frumusețe și calitate pentru mulți ani.

 RAL 5010

 RAL 6005

 RAL 6009

 RAL 7016

 RAL 7030

 RAL 7040

 RAL 7047

 RAL 8001

 RAL 9005

 RAL 9006

 RAL 9010

 RAL 9016

weitere Farben auf Anfrage

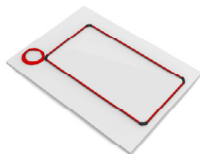
## Accesorii Electrice (Exemple)



Telecomandă



Comutator cu cheie



Buclă de inducție



Modul GSM

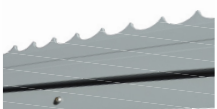


Programator



Încuietoare cu cod

## Accesorii Mecanice (Exemple)



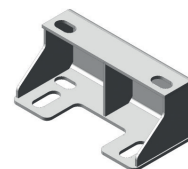
Bandă zimțată



Conexiune gard



Opritor poartă



Supliment de înălțime  
Dimensiuni diferite



## Porți culisante telescopice

Cu o economie de spațiu de **aproximativ 40%**, Porțile culisante telescopice HOLLER PRO sunt soluția inteligentă pentru teren cu spațiu de rulare limitat. Aceste porți necesită mult mai puțin spațiu decât celelalte modele, sunt construite din trei părți și se adună telescopic.

Numeroasele combinații de motoare și sisteme de control permit soluții individuale pentru toate cerințele. Porțile noastre telescopice pot fi adaptate și pentru terenuri cu plan înclinat.



## Porți culisante în plan înclinat

Datorită tehnologiei de automatizare, porțile noastre sunt adecvate montării pe plan înclinat cu pantă de maxim **25%**.

Amortizorul radial sau blocatorul de siguranță brevetat de noi oferă siguranță maximă porților culisante pentru plan înclinat. Amortizorul radial frânează poarta în stare deblocată. Blocatorul de siguranță asigură o blocare mecanică, fiind activat imediat ce viteza de rulare a porții depășește valoarea limită (ex. rupere ax motor). Poarta culisantă se oprește imediat.





Tijă 30 x 30 mm cu ranforsări diagonale



Tablă perforată 20 x 20 mm



Plasă sudată dublă ușoară, tip 656





Tablă perforată Ø 10



Tijă 30 x 30 mm



Tablă plană B1



Tijă 30 x 30 mm cu ranforsaj diagonal



Tijă 30 x 30 mm, supraînălțat, cu ranforsaj diagonal